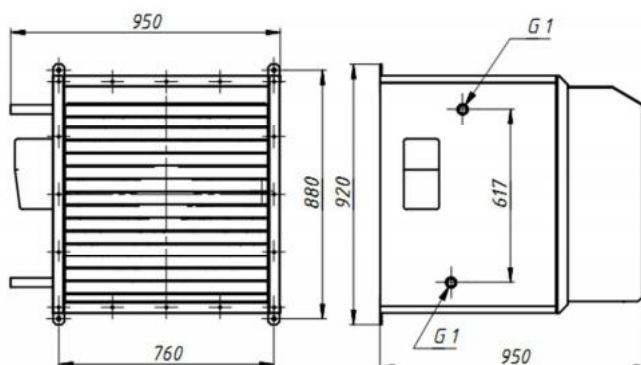




## 24. ПРИТОЧНЫЕ УСТАНОВКИ



### ПРИТОЧНЫЕ УСТАНОВКИ

Приточные установки предназначены для обеспечения воздухообмена и воздушного отопления в укрытиях газоперекачивающих агрегатов, газотурбинных электростанций и т.п. газовой и нефтяной промышленности.

Приточные установки предназначены для обеспечения в обслуживаемых помещениях требуемого воздухообмена, необходимого по технологическим и санитарно-гигиеническим требованиям, и подогрева приточного воздуха в холодное время года.

Приточные установки выпускаются в общепромышленном и взрывозащищенном исполнении.

Эксплуатация установок в общепромышленном исполнении допускается в помещениях категории Г по НПБ 105-03 и другим норматив-

ным документам, регламентирующим применение электрооборудования в общепромышленных зонах.

Эксплуатация установок во взрывозащищенном исполнении допускается во взрывоопасных зонах помещений категории А по НПБ 105-03 и другим нормативным документам, регламентирующим применение электрооборудования во взрывоопасных зонах. Степень взрывозащиты определяется конструктивным исполнением и наличием искробезопасных цепей. Электрооборудование установки предназначено для эксплуатации в закрытых помещениях взрывоопасных зон класса В-1а по ПУЭ.

По конструктивной прочности установка может быть использована в районах с сейсмичностью до 7 баллов по шкале MSK-64.

### Основные технические характеристики приточных установок

Наименование показателя	Значение показателя	
	УП 070.1.6,3	УП 070.1.6,3А
Производительность установки, м <sup>3</sup> /ч	13000	13000
Напряжение питающей сети, В	380	380
Частота питающей сети, Гц	50	50
Число фаз	3	3
Номинальная потребляемая мощность, кВт	3,1	3,2
Производительность нагрева, кВт	70	70
Тип теплоносителя	Антифриз	Антифриз
Рабочее давление теплоносителя, МПа	0,1	0,1
Максимальный расход теплоносителя, м <sup>3</sup> /ч	3	3

Пример записи при поставке установки приточной:

Установка приточная УП070.1.6,3А ТУ 4864-025-29464111-2012.