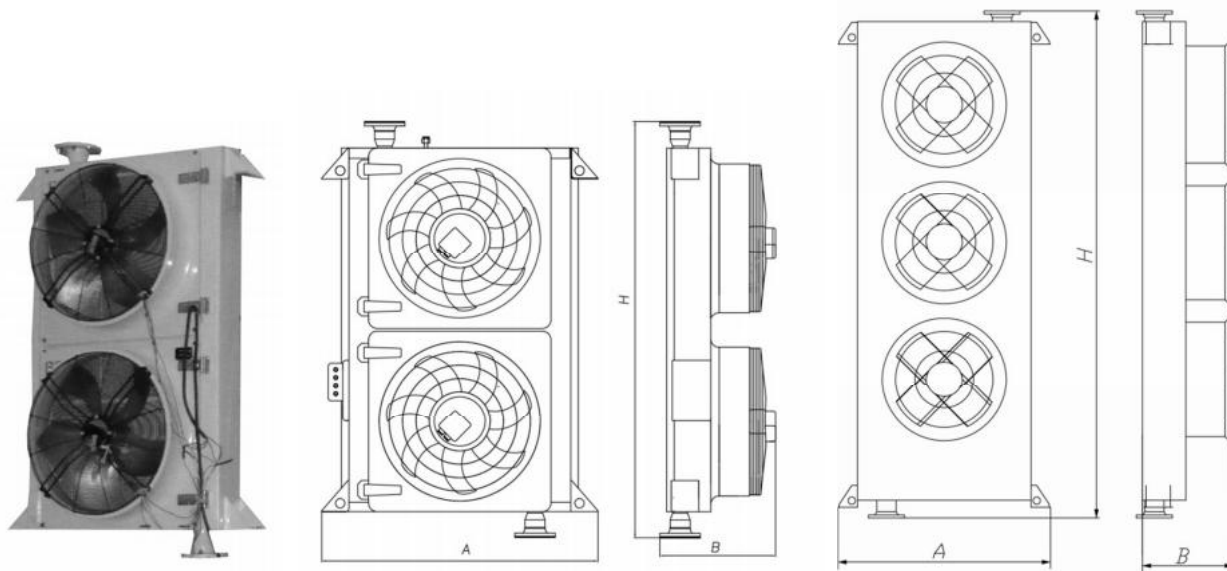




6. ОХЛАДИТЕЛИ ТРАНСФОРМАТОРНОГО МАСЛА



ОХЛАДИТЕЛИ ТРАНСФОРМАТОРНОГО МАСЛА ОМТ

Охлаждатели трансформаторного масла ОМТ предназначены для охлаждения масла в составе системы охлаждения типа ДЦ трансформаторов.

ОМТ представляет собой пластинчато-ребристый теплообменник из алюминиевых сплавов с закрепленными на нем вентиляторами.

Климатическое исполнение ОМТ - УХЛ1 по ГОСТ 15150-69 при температуре окружающего воздуха от минус 60 до плюс 45 °С.

Возможно изготовление ОМТ в другом климатическом исполнении по требованию заказчика.

По конструктивной прочности ОМТ могут использоваться в районах с сейсмичностью до 7 баллов по шкале MSK-64 и скорости напора ветра по IV географическому району (СНиП 2.01.07-85).

ОМТ комплектуются асинхронными вентиляторами или электронно-коммутируемыми вентиляторами со встроенным регулятором скорости вращения рабочих колес.

ОМТ бывают одноходовыми и двухходовыми, выпускаются с двумя или тремя установленными вентиляторами.

ОМТ выпускаются в соответствии с ТУ 3612-007-29464111-2013.

Поддержание температуры масла на выходе охладителя

При комплектации ОМТ асинхронными вентиляторами процесс поддержания температуры масла на выходе ОМТ осуществляется заказчиком.

При комплектации ОМТ электронно-коммутируемыми вентиляторами регулирование температуры теплоносителя на выходе

ОМТ осуществляется изменением скорости вращения рабочих колес вентиляторов от встроенного регулятора. В этом случае ОМТ комплектуется датчиком температуры, расположенном в выходном коллекторе.

6. ОХЛАДИТЕЛИ ТРАНСФОРМАТОРНОГО МАСЛА



Основные технические характеристики ОМТ

Типо-раз-мер	Наименование	Тепловая нагрузка в расчетном режиме, кВт	Кол-во вентиляторов, шт	Исполнение вентиляторов	А, мм	В, мм	Н, мм
200	ОМТ 200.1.8	200	2	асинхронный	1470	610	2295
	ОМТ 200.1.8-У		2	управляемый			2260
	ОМТ 200.1.8-01		2	асинхронный			2295
	ОМТ 200.1.8-01-У		2	управляемый			2260
	ОМТ 200.1.8-02		2	асинхронный			
	ОМТ 200.1.8-02-У		2	управляемый			
	ОМТ 200.1.8-03		2	асинхронный			2185
	ОМТ 200.1.8-03-У		2	управляемый			
	ОМТ 200.1.8-04		2	асинхронный			
	ОМТ 200.1.8-04-У		2	управляемый			3595
	ОМТ 200.2.8		2	асинхронный			
ОМТ 200.2.8-У	2	управляемый					
280	ОМТ 280.1.8	280	3	асинхронный			3595
	ОМТ 280.1.8-У		3	управляемый			
	ОМТ 280.1.8-01		3	асинхронный			
	ОМТ 280.1.8-01-У		3	управляемый			

По сравнению с аналогичным оборудованием других производителей ОМТ производства ООО «ГАЗХОЛОДТЕХНИКА» имеет преимущества по массогабаритным размерам, надежности, возможности применения вентиляторов различных типов.

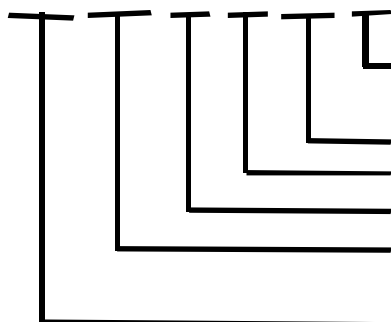
Для заказа ОМТ необходимо заполнить опросный лист, приведенный в Приложении.

При заказе ОМТ или записи в документации другой продукции, в состав которой ОМТ применяется, необходимо указывать наименование изделия, его полное условное обозначение и номер технических условий.

Пример записи при заказе ОМТ с электронно-коммутируемым вентилятором:
Охладитель масла трансформаторного ОМТ 200.1.8-У ТУ 3612-007-29464111-2013.

Структура условного обозначения ОМТ

ОМТ XXX X X – XX - X



обозначение типа вентиляторов
У – вентиляторы со встроенным регулятором

конструктивное исполнение
номер вентилятора
порядковый номер разработки
производительность охлаждения

охладитель масла трансформаторного