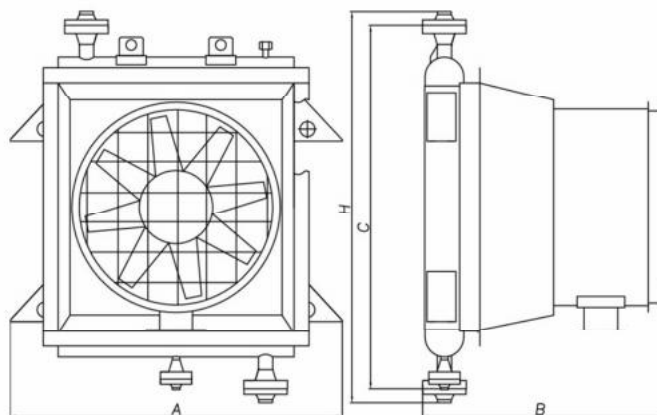




7. ОХЛАДИТЕЛИ СМАЗОЧНОГО МАСЛА



ОХЛАДИТЕЛИ СМАЗОЧНОГО МАСЛА ОСМ

Охлаждатели смазочного масла ОСМ предназначены для охлаждения смазочного масла подшипников двигателей и насосов магистральных насосных агрегатов АНМ 10000 объектов транспортных нефтяных предприятий ВСТО-I, а также для охлаждения смазочных масел на любых промышленных объектах. Климатическое исполнение и категория размещения ОСМ – УХЛ2 и УХЛ4 по ГОСТ 15150-69.

Возможно изготовление ОСМ в другом климатическом исполнении по требованию заказчика.

По конструктивной прочности ОСМ могут быть использованы в районах с сейсмичностью до 9 баллов включительно по шкале MSK-64. Область применения охлаждателей смазочного масла - взрывоопасные зоны класса 2 по ГОСТ Р 51330.9-99 и класса В-1а по ПУЭ, в которых возможно образование взрывоопасных смесей категории IIА по ГОСТ Р 51330.11-99, группа взрывоопасной смеси Т3 по ГОСТ Р 51330.5-99 и ПУЭ.

Маркировка взрывозащиты II Gb с Т3 Х.
ОСМ выпускаются в соответствии с ТУ 3612-050-29464111-2010.

Поддержание температуры масла на выходе охладителя

При комплектации ОСМ асинхронными вентиляторами процесс поддержания температуры масла на выходе ОСМ осуществляется заказчиком.

При комплектации ОСМ электронно-коммутируемыми вентиляторами регулирование температуры теплоносителя на

выходе ОСМ осуществляется изменением скорости вращения рабочих колес вентиляторов от встроенного регулятора. В этом случае ОСМ комплектуется датчиком температуры, расположенном в выходном коллекторе.

7. ОХЛАДИТЕЛИ СМАЗОЧНОГО МАСЛА



Основные технические характеристики ОСМ

Наименование	Тепловая нагрузка в расчетном режиме, кВт	Кол-во вентиляторов, шт	Охлаждаемая среда	А, мм	В, мм	С, мм	Н, мм
ОСМ 24.1.6,3А	20	1	Масло ТНК Турбо 46	1080	810	1220	1315
ОСМ 24.1.6,3А-01	20	1	МС-8	1080	770	1220	1315
ОСМ 24.2.6,3МА	20	1	Масло синтетическое ПАОМ -4	1730	1050	707	840
ОСМ 24.3.4А	20	1	Вода	1160	1115	-	1055

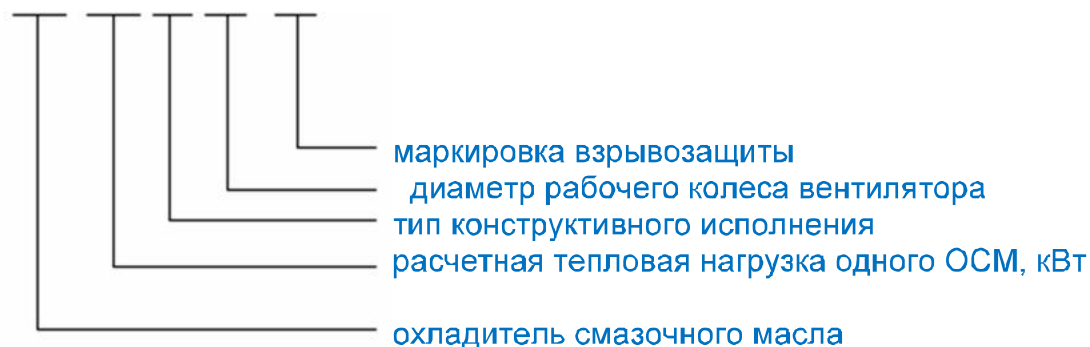
При заказе ОСМ или записи в документации другой продукции, в состав которой ОСМ применяется, необходимо указывать наименование изделия, его полное условное обозначение и номер технических условий.

Пример записи при заказе ОСМ:

Охладитель смазочного масла ОСМ 24.1.6,3А ТУ 3612-050-29464111-2010.

Структура условного обозначения ОСМ

ОСМ XX. X. XX А



ОСМ могут применяться для охлаждения любых сред. Специалисты ООО «ГАЗХОЛОДТЕХНИКА» помогут Вам грамотно подобрать или спроектировать ОСМ для Ваших нужд. Для расчета ОСМ необходимо заполнить опросный лист для подбора ОСМ.