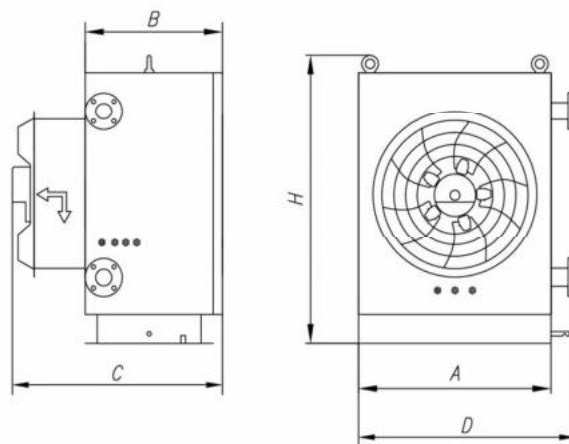




8. ТЕПЛОБМЕННЫЕ АППАРАТЫ



ТЕПЛОБМЕННЫЕ АППАРАТЫ

Теплообменные аппараты ТОА предназначены для подготовки барьерного воздуха в системе охлаждения подшипников газотурбинных установок ГТУ в составе газоперекачивающих агрегатов ГПА.

Климатическое исполнение и категория размещения ТОА – УХЛ1 и УХЛ4 по ГОСТ 15150-69.

Возможно изготовление ТОА в другом климатическом исполнении по требованию заказчика.

По конструктивной прочности аппараты могут быть использованы в районах с сейсмичностью до 9 баллов включительно по шкале MSK-64.

Аппараты предназначены для эксплуатации на открытых площадках или в производственных помещениях.

ТОА выпускаются во взрывозащищенном и общепромышленном исполнениях.

Область применения взрывозащищенных ТОА – взрывоопасные зоны класса 1 по ГОСТ Р 51330.9-99 и класса В-1а по ПУЭ, в которых возможно образование взрывоопасных смесей категории IIA по ГОСТ Р 51330.11-99, группа взрывоопасной смеси Т3 по ГОСТ Р 51330.5-99 и ПУЭ.

Маркировка взрывозащиты II Gb с Т3 Х.

Область применения аппаратов в общепромышленном исполнении – открытые площадки пожароопасных зон класса П-III по ПУЭ.

ТОА выпускаются в соответствии с ТУ 3612-009-29464111-2012.

Поддержание температуры масла на выходе теплообменного аппарата

ТОА комплектуется датчиком температуры, расположенном в выходном коллекторе.

Поддержание температуры теплоносителя на выходе ТОА осуществляется автоматически

путем изменения скорости вращения рабочего колеса вентилятора от встроенного регулятора с передачей информации о состоянии ТОА на верхний уровень.

8. ТЕПЛОБМЕННЫЕ АППАРАТЫ



Основные технические характеристики теплообменных аппаратов

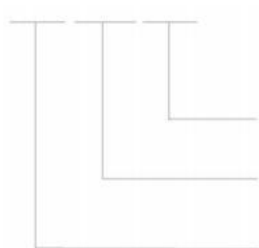
Наименование	Тепловая нагрузка в расчетном режиме, кВт	Кол-во вентиляторов, шт	A, мм	B, мм	C, мм	D, мм	H, мм
ТОА 01	16,5	1	1010	820	1115	1545	1105
ТОА 02А	27,5	1	830	700	950	1030	1230
ТОА 03	16,3	1	790	1110	1160	1010	1030
ТОА 04А	16,3	1	1030	400	1310	975	1240
ТОА 05	24,2	1	1000	1000	1160	1280	1400
ТОА 06А	110	1	956	1030	1215	1275	1855
ТОА 07А	18	2	1670	900	1850	1245	1285

При заказе ТОА или записи в документации другой продукции, в состав которой ТОА применяется, необходимо указывать наименование изделия, его полное условное обозначение и номер технических условий.

Пример записи при заказе ТОА во взрывозащищенном исполнении:
Теплообменный аппарат ТОА ТУ 3612-009-29464111-2012.

Структура условного обозначения аппарата

ТОА ХХ Х



маркировка взрывозащиты – А - вводится только для взрывозащищенного исполнения

порядковый номер разработки

теплообменный аппарат

ТОА могут применяться для охлаждения любых сред. Специалисты ООО «ГАЗХОЛОДТЕХНИКА» помогут Вам грамотно подобрать или спроектировать ТОА для Ваших нужд.

Для расчета ТОА необходимо заполнить опросный лист для подбора ТОА.